



Juntas Camprofile



DESCRIPCIÓN

La junta Camprofile consta de un núcleo de metal con surcos concéntricos a cada lado, generalmente de acero inoxidable. Se utiliza una capa de material blando de revestimiento, donde dependiendo del rendimiento del material puede ser de PTFE, grafito flexible o aleaciones blandas.

El resultado es una junta que combina los beneficios de los materiales blandos con las ventajas de la integridad del sellado asociados con juntas metálicas.

PROPIEDADES

- Resistente a temperaturas hasta 1000°C (1832 °F) dependiendo del material de revestimiento.
- Resistente a presiones mayores de 250 bar(3625 psi).
- La junta de Camprofile proporciona un alto grado de integridad, un buen sellado a una tensión baja, por lo que es ideal para aplicaciones de intercambiador de calor con la carga del perno limitado o bridas ligeros de peso.
- La junta se elimina fácilmente y no daña la superficie de la brida.
- Reduce los costes de mantenimiento y fugas.



TIPOS DE JUNTAS CAMPROFILE

Las juntas camprofile de **CALVOSEALING** están disponibles en los siguientes formatos:

ICP SM40

Junta basada en un alma metálica corrugada con superficie plana sin anillo centrado.



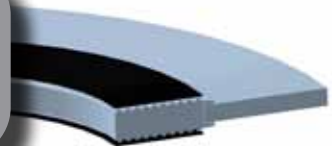
ICP SM18

Junta basada en un alma metálica corrugada con superficie plana y anillo de centrado integrado.



ICP SM20

El modelo SM20 es parecida al modelo SM18. El anillo centrado móvil fuera del área de sellado compensa la expansión y contracción durante el ciclo térmico.



* MATERIALES METÁLICOS

MATERIAL	IDENTIFICACIÓN	DIN ESPECIFICACIÓN	DIN N.	B.S.	AISA, ASTM, UNS	TEMPERATURA	
						Min.	Max.
Acero al Carbono	CRS	R St 3.72	-	-	-	-40	540
Acero Inoxidable 304	S304	X5 Cr Ni 18	1.4301	304S15/16/13	304	-250	540 °C
Acero Inoxidable 304 L	S304L	X2 Cr Ni 18 9	1.4306	304S11	304L	-250	540 °C
Acero Inoxidable 309	S309	X15 Cr Ni Si 20 12	1.4828	309S24	309	-100	1000
Acero Inoxidable 316	S316	X5 Cr Ni Mo 18 1vz0	1.4401	316S16	316	-100	760
Acero Inoxidable 316 L	S316L	X2 Cr Ni Mo18 10	1.4404	316S11/13	316L	-100	760
Acero Inoxidable 316 Ti	316Ti	X10 Cr Ni Mo Ti 18 10	1.4571	320S31	316Ti	-100	760
Acero Inoxidable 321	S321	X10 Cr Ni Ti 18 9	1.4541	321S12/49/87	321	-250	760
Acero Inoxidable 347	S347	X10 Cr Ni Nb 18 9	1.4550	347S31	347	-250	815
Duplex	2205	X2 Cr Ni Mo N 22 5 3	1.4462	318S13	S31803/32205	-40	300
Aluminio	AL 1050	A1 99 5	3.0255	1B	A91050	-250	425
Niquel 200	Ni	Ni 99 2	2.4066	3072-76 NA11	N02200	-250	760
Monel 400	MON	Ni Cu 30 Fe	2.4360	3072-76 NA 13	N04400	-125	820
Inconel 600	INC 600	Ni Cr 15 Fe	2.4816	3072-76 NA14	N06600	-100	1090
Inconel 625	INC 625	Ni Cr 22 Mo 9 Mb	2.4856	3072-76NA21	N06625	-50	1090
Incoloy 800	IN 800	X10 Ni Cr A1 Ti 3220	1.4876	3072-76NA15	N08800	-100	870
Incoloy 825	IN 825	Ni Cr 21 Mo	2.4858	3072-76NA16	N08825	-100	870
Hastelloy B2	HAST B	Ni Mo 28	2.4617	-	N10665	-200	1090
Hastelloy C276	HAST C	Ni Mo 16 Cr 15 W	2.4819	-	N10276	-200	1090
Titanio	Ti	Ti 99 8	3.7025	TA2	R50400	-250	1090

* MATERIALES DE RELLENO

El material de relleno más utilizado es el grafito. En caso de que se necesite una mayor resistencia química o que el medio no sea contaminado por el grafito, obtaremos por el PTFE y fibras comprimidas.




MATERIAL	TEMPERATURA		PRESIÓN OPERATIVA MÁXIMA	ESTANQUEIDAD EN GAS	APLICACIÓN
	Mín.	Máx.			
Grafito	-240 °C / -400 °F	510 °C / 950 °F	250 bar / 3625 psi	Buena	Medio agresivo y alta temperatura
PTFE	-200 °C / -328 °F	260 °C / 500 °F	100 bar / 1450 psi	Buena	Medio agresivo

APLICACIÓN

Las aplicaciones más recomendadas para el uso de las juntas camprofile son:

- Intercambiador de calor y válvulas
- Pueden ser utilizadas en bridas dañadas
- Altas y bajas temperaturas
- Presiones por encima de 250 bar
- Diseñada para aplicaciones incluyendo vapor, aceite, hidrocarburos, etc. donde también pueden ser utilizadas con medios más agresivos.

En la siguiente tabla se aconsejan los tipos de juntas Camprofile adecuadas para cada tipo de brida:

TIPO CAMPROFILE	ANILLO INTEGRAL		BRIDA			
	INTEGRAL	MÓVIL	Macho y hembra	Tongue and Groove	Cara Plana	Cara elevada
ICP SM40 			•	•		
ICP SM18 	•				•	•
ICP SM20 		•			•	•



Dímensíones: Juntas Camprofile



Dimensiones de Juntas Camprofile para EN 1514-6
(para bridas EN 1092)

6

Dimensiones de Juntas Camprofile para ASME B16.20
(para bridas BS 1560 & ASME/ANSI B16.5 RF)

7

Dimensiones de Juntas Camprofile para ASME B16.20
(para bridas BS 1560 & ASME/ANSI B16.5 Tongue & Groove)

8

Dimensiones de Juntas Camprofile para ASME B16.20
(para bridas ASME/ANSI B 16.47 Series A)

9

Dimensiones de Juntas Camprofile para ASME B16.20
(para bridas ASME/ANSI B 16.47 Series B)

10

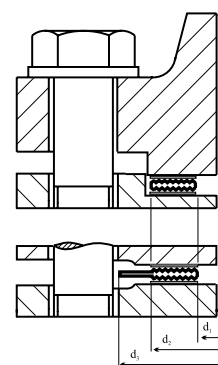




Dimensiones de Juntas Camprofile para EN 1514-6 (para bridas EN 1092)

DN (mm)	d ₁ (mm)	d ₂ (mm)			ANILLO DE COLOCACIÓN - d ₃ (mm)									
		PN 10-40	PN 64/160	PN 250/400	PN 10	PN 16	PN 25	PN 40	PN 64	PN 100	PN 160	PN 250	PN 300	PN 400
10	22	36	36	36	46	46	46	46	56	56	56	67	67	67
15	26	42	42	42	51	51	51	51	61	61	61	72	72	-
20	31	47	47	47	61	61	61	61	-	-	-	-	-	-
25	36	52	52	52	71	71	71	71	82	82	82	83	92	104
32	46	62	62	66	82	82	82	82	-	-	-	-	-	-
40	53	69	69	73	92	92	92	92	103	103	103	109	119	135
50	65	81	81	87	107	107	107	107	113	119	119	124	134	150
65	81	100	100	103	127	127	127	127	137	143	143	153	170	192
80	95	115	115	121	142	142	142	142	148	154	154	170	190	207
100	118	138	138	146	162	162	168	168	174	180	180	202	229	256
125	142	162	162	178	192	192	194	194	210	217	217	242	274	301
150	170	190	190	212	217	217	224	224	247	257	257	284	311	348
175	195	215	215	245	247	247	254	265	277	287	284	316	358	402
200	220	240	248	280	272	272	284	290	309	324	324	358	398	442
250	270	290	300	348	327	328	340	352	364	391	388	442	488	-
300	320	340	356	400	377	383	400	417	424	458	458	536	-	-
350	375	395	415	-	437	443	457	474	486	512	-	-	-	-
400	426	450	474	-	489	495	514	546	543	572	-	-	-	-
450	480	506	-	-	539	555	-	-	-	-	-	-	-	-
500	530	560	588	-	594	617	624	628	657	704	-	-	-	-
600	630	664	700	-	695	734	731	747	764	813	-	-	-	-
700	730	770	812	-	810	804	833	852	879	950	-	-	-	-
800	830	876	886	-	917	911	942	974	988	-	-	-	-	-
900	930	982	994	-	1017	1011	1042	1084	1108	-	-	-	-	-
1000	1040	1098	1110	-	1124	1128	1154	1194	1220	-	-	-	-	-
1200	1250	1320	1334	-	1341	1342	1364	1398	1452	-	-	-	-	-
1400	1440	1522	-	-	1548	1542	1578	1618	-	-	-	-	-	-
1600	1650	1742	-	-	1772	1764	1798	1830	-	-	-	-	-	-
1800	1850	1914	-	-	1972	1964	2000	-	-	-	-	-	-	-
2000	2050	2120	-	-	2182	2168	2230	-	-	-	-	-	-	-
2200	2250	2328	-	-	2384	2378	-	-	-	-	-	-	-	-
2400	2460	2512	-	-	2594	-	-	-	-	-	-	-	-	-
2600	2670	2728	-	-	2794	-	-	-	-	-	-	-	-	-
2800	2890	2952	-	-	3014	-	-	-	-	-	-	-	-	-
3000	3100	3166	-	-	3228	-	-	-	-	-	-	-	-	-

TOLERANCIAS (mm)		
DN (mm)	d ₂	d ₃
< 1000	+ / - 0.4	+ 0 / - 1.0
250 - 600	+ 0.4 / - 0	+ 1.0 - 0

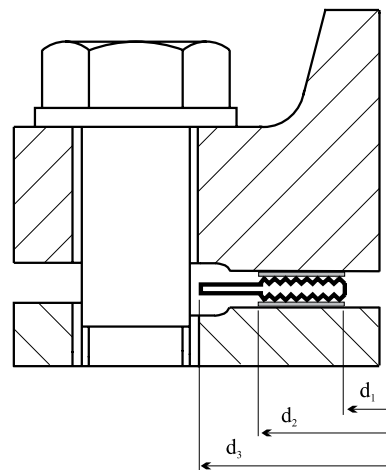




Dimensiones de Juntas Camprofile para ASME B16.20 (para bridas BS 1560 & ASME/ANSI B16.5 RF)

DN (inch)	Elemento de sellado (mm)		Anillo de colocación - d_3 (mm)					
	d_1	d_2	Clase 150	Clase 300	Clase 600	Clase 900	Clase 1500	Clase 2500
½	23	33	48	54	54	64	64	70
¾	29	40	57	67	67	70	70	76
1	37	48	67	73	73	79	79	86
1 ¼	44	60	76	83	83	89	89	105
1 ½	52	70	86	95	95	98	98	118
2	70	89	105	111	111	143	143	146
2 ½	83	102	124	130	130	165	165	168
3	98	124	137	149	149	168	175	197
4	124	154	175	181	194	206	210	235
5	151	183	197	216	241	248	254	279
6	178	213	222	250	267	289	283	318
8	229	267	279	308	321	359	352	387
10	283	321	340	362	400	435	435	476
12	340	378	410	422	457	499	521	550
14	372	410	451	486	492	521	578	581
16	422	467	514	540	565	575	641	644
18	479	530	549	597	613	638	705	-
20	530	581	606	654	683	699	756	-
24	632	683	718	755	791	838	902	-

TOLERANCIAS (mm)				
DN (mm)	DN (inch)	d_1	d_2	d_3
15 - 200	½ - 8	+ / - 0.4	+ / - 0.8	+ / - 0.8
250 - 600	10 - 24	+ / - 0.8	+ 1.5 - 0.8	+ / - 0.8

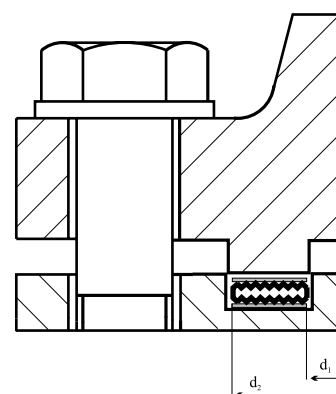




Dimensiones de Juntas Camprofile para ASME B16.20 (para bridas BS 1560 & ASME/ANSI B16.5 Tongue & Groove)

DN (inch)	d_1 (mm)	d_2 "estrecho" (mm)	d_2 "ancho" (mm)
1/2	25	35	35
3/4	33	43	43
1	38	48	51
1 1/4	48	57	64
1 1/2	54	64	73
2	73	83	92
2 1/2	86	95	105
3	108	118	127
3 1/2	121	130	140
4	132	145	157
5	160	173	186
6	190	203	216
8	238	254	270
10	286	305	324
12	343	362	381
14	375	394	413
16	425	448	470
18	489	511	535
20	535	559	585
22	591	616	641
24	640	667	690

TOLERANCIAS (mm)			
DN (mm)	DN (inch)	d_1	d_2
15 - 200	1/2 - 8	+ / - 0,4	+ / - 0,8
250 - 600	10 - 24	+ / - 0,8	+ 1,5 - 0,8

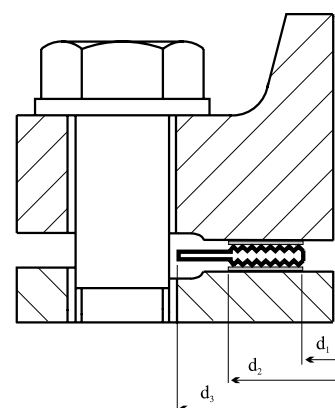




Dimensiones de Juntas Camprofile para ASME B16.20 (para bridas ASME/ANSI B 16.47 Series A - RF)

DN (inch)	ELEMENTO DE SELLADO				ANILLO DE COLOCACIÓN				
	d ₁ (mm)	d ₂ (mm)			d ₃ (mm)				
		Clase 150 - 300	Clase 400 - 600	Clase 900	Clase 150	Clase 300	Clase 400	Clase 600	Clase 900
26	650	685	705	725	774,7	835,2	831,9	866,9	882,7
28	705	745	765	785	831,9	898,7	892,3	914,4	946,2
30	755	795	820	840	882,7	952,5	946,2	971,6	1009,7
32	805	850	875	895	939,8	1006,6	1003,3	1022,4	1073,2
34	855	900	930	950	990,6	1057,4	1054,1	1073,2	1136,7
36	905	955	985	1005	1047,8	1117,6	1117,6	1130,3	1200,2
38	960	1015	1030	1065	1111,3	1054,1	1073,2	1104,9	1200,2
40	1010	1065	1085	1120	1162,1	1114,6	1127,3	1155,7	1251,0
42	1060	1120	1135	1175	1219,2	1165,4	1178,1	1219,2	1301,8
44	1110	1170	1190	1230	1276,4	1219,2	1231,9	1270,0	1368,6
46	1160	1225	1250	1285	1327,2	1273,3	1289,1	1327,2	1435,1
48	1210	1275	1300	1340	1384,3	1324,1	1346,2	1390,7	1485,9
50	1260	1330	1355	-	1435,1	1378,0	1403,4	1447,8	-
52	1310	1385	1405	-	1492,3	1428,8	1454,2	1498,6	-
54	1360	1435	1460	-	1549,4	1492,3	1517,7	1555,8	-
56	1410	1490	1515	-	1606,6	1543,1	1568,5	1612,9	-
58	1460	1540	1565	-	1663,7	1593,9	1619,3	1663,7	-
60	1510	1595	1625	-	1714,5	1644,7	1682,8	1733,6	-

TOLERANCIAS (mm)				
DN (mm)	DN (inch)	d ₁	d ₂	d ₃
15 - 200	½ - 8	+ / - 0,4	+ / - 0,8	+ / - 0,8
250 - 600	10 - 24	+ / - 0,8	+ 1,5 - 0,8	+ / - 0,8

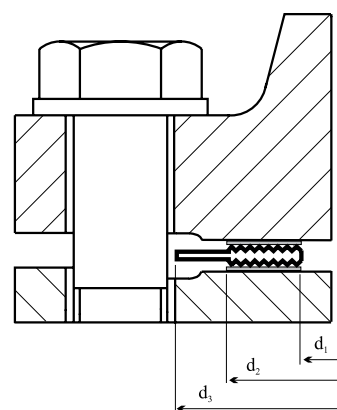




Dimensiones de Juntas Camprofile para ASME B16.20 (para bridas ASME/ANSI B 16.47 Series B)

DN (inch)	ELEMENTO DE SELLADO		ANILLO DE COLOCACIÓN
	d ₁ (mm)	d ₂ (mm)	d ₃ (mm)
26	673,1	698,5	725,4
28	723,9	749,3	776,2
30	774,7	800,1	827,0
32	825,5	850,9	881,1
34	876,3	908,1	935,0
36	927,1	958,9	987,6
38	974,9	1009,7	1044,7
40	1022,4	1063,8	1095,5
42	1079,5	1114,6	1146,3
44	1124,0	1165,4	1197,1
46	1181,1	1224,0	1255,8
48	1231,9	1270,0	1306,6
50	1282,7	1325,6	1357,4
52	1333,5	1376,4	1408,2
54	1384,3	1422,4	1463,8
56	1444,8	1478,0	1514,6
58	1500,1	1528,8	1579,6
60	1557,3	1586,0	1630,4

TOLERANCIAS (mm)				
DN (mm)	DN (inch)	d ₁	d ₂	d ₃
15 - 200	½ - 8	+ / - 0,4	+ / - 0,8	+ / - 0,8
250 - 600	10 - 24	+ / - 0.8	+ 1,5 - 0,8	+ / - 0,8





CALVOSEALING

* Global Business Group

c/ Galileo 8 - P.I. Can Estella

08635 St. Esteve Sesrovires

Barcelona, España

Tel. +34 937 715 910 - Fax +34 937 715 319

E: info@calvosealing.com

www.calvosealing.com



REVISIÓN 26/09/2012

